

成都农业科技职业学院

2022 年单独招生考试技能考核方案

中职：土木水利类

(考生可任选方案一或方案二的一个项目参考)

方案一：水准测量

一、方案制定依据

2022 年我校土木水利类技能考核采用现场实际操作方式进行，考核的基本依据是国家中等职业教育相关专业教学大纲（标准）或教学指导方案、现行土木水利类技能高考大纲，以及现阶段中职教学的实际，同时参照国家相关行业初级技术等级标准及要求，制定我校本次土木水利类单招技能考核方案。

二、考核项目、时长及分值

1. 考核项目：水准测量
2. 考核时长：8 分钟
3. 分值比例：总分 200 分，其中仪器操作及观测过程(100 分)，记录、计算、成果精度(80 分)，时间(20 分)。

三、考核条件及要求

1. 设备及工具：

(1) 考生自备自动安平光学水准仪和脚架；考生自带签字笔、计算器。

(2) 考场提供 1 对 2m 木制水准尺、记录板和记录表格，

提供备用水准仪和脚架。

2. 考核技能要求:

- (1) 熟悉水准测量操作流程;
- (2) 能规范操作水准仪;
- (3) 能正确观测、记录和计算;

四、评分项目及评分细则

注: 详见评分表

成都农业科技职业学院

2022 年单独招生考试专业技能测试 水准测量评分表

土木水利类

测试项目与总分	评分项目	评分项目满分值	评分标准	扣分原因	扣分值(如无扣分填“0”)
仪器操作及观测过程得分(100分)	安置脚架	5	脚踢脚架一次扣3分,三脚架高度与考生身高不协调一次扣2分(累计扣分5分为止)		
	安置仪器	5	仪器上架不得松手直至拧紧连接螺旋,否则扣5分(累计扣分5分为止)		
	仪器整平	5	气泡未完全居中扣5分,整平后基座明显偏离三脚架架头中心扣5分(累计扣分5分为止)		
	观测顺序	20	必须按照“后-前”顺序观测,否则扣20分		
	不规范操作	15	骑马式观测、碰动及手扶脚架、重复整平仪器,出现一次扣15分,扣完为止		
	仪器装箱	5	卸仪器时未采取保护措施扣5分,装箱后未关厢、上扣扣5分		
	收脚架	5	将脚架收拢,松开各个螺旋,将伸长的脚架还原,再拧紧各螺旋,扣好带子。未按规定操作一处扣1-2分,扣完5分为止。		
其它	40	仪器摔倒落地一次性扣20分;三脚架摔倒落地一次性扣10分;其他不规范操作酌情扣分。			

记录、计算、成果精度得分(8分)	改变仪器高度	10	如果重测,必要改变仪器高度(不改变仪器高扣10分); 如果不需要重测忽略此项,得10分。		
	精度	20	误差小于5mm,得20分; 5至10mm,得10分。		
	数据记录	20	记录不工整、规范,划改不规范,出现涂改、就字改字、使用橡皮擦等情况,一处扣5分,扣完20分为止。		
	记录规范性	10	后视读数、前视读数、高差计算的占位“0”缺失,每处扣5分; 高差未标注“+”或“-”号,每处扣5分,扣完10分为止		
	数据计算	20	高差、高程,计算错误每处扣10分,扣完20分为止。		
时间得分(20分)	20	T≤3分钟,时间得分为20分; 3<T≤4分钟得18分; 4<T≤5分钟得16分; 5<T≤6分钟得12分; 6<T≤7分钟得8分; 7<T≤8分钟得4分; T>8分钟得0分。(不包括收仪器时间)			
<p>严重违反操作的规范性或伪造数据,监考员有权判定总分为0分,并在此处签字。无次行为忽略。</p> <p>监考员(签字): _____; 协助监考员(签字): _____</p> <p>考生签字: _____</p>					
总评分	()分 + ()分 + ()分 = ()分				
说明	注:仪器操作及观测过程得分(共100分); 记录、计算、成果精度得分(共80分); 时间得分(共20分),满分为200分。观测和记录计算由考生本人完成,总时间为8分钟(考生提交记录计算表为结束时间,不包括收仪器时间),如果超时,监考老师提示考生终止考试。				

用时: _____分 _____秒 外业监考教师签字 _____.

五、考核样题

附件:记录样表

普通水准测量

测站	测点	后视读数 (m)	前视读数 (m)	高差(m)	高程(m)	备注 (有划改, 需在此注 明原因)
1	A	1.448		+0.090	已知 $H_A=500.000$	
	B		1.358		$H_B=500.090$	

注：以下工作在学生考试结束后，由监考教师完成。考生填写无效并将作扣分处理。
 监考教师检查考生的观测的前视读数（必填写）、后视读数（有疑义时填写）：
 前视读数（必填写）：_____；
 后视读数（有疑义时填写）：_____。
 （考生读数与监考教师读数，相差不超过±3mm，即判定为读数正确。）

方案二：建筑平面图抄绘

一、方案制定依据

2022年我校土木水利类技能考核采用现场实际操作方式进行，考核的基本依据是国家中等职业教育相关专业教学大纲（标准）或教学指导方案、现行土木水利类技能高考大纲，以及现阶段中职教学的实际，同时参照国家相关行业初级技术等级标准及要求，制定我校本次土木水利类单招技能考核方案。

二、考核项目、时长及分值

1. 考核项目：建筑平面图抄绘
2. 考核时长：150 分钟
3. 分值比例：总分 200 分，依据评分标准评分。

三、考核条件及要求

1. 设备及工具：

(1) 考场提供绘图桌（板）、丁字尺、三角板、A3 图幅绘图纸。

(2) 考生自带铅笔、针管笔、橡皮擦、纸胶带等绘图工具。

2. 考核技能要求：

- (1) 熟悉建筑图纸绘图要求；
- (2) 能规范操作丁字尺、三角板等绘图工具；
- (3) 能熟练进行建筑平面图标准制图；

四、评分项目及评分细则

注：详见评分表

成都农业科技职业学院

2022 年单独招生考试专业技能测试 建筑平面图抄绘评分表

土木水利类

考生号：

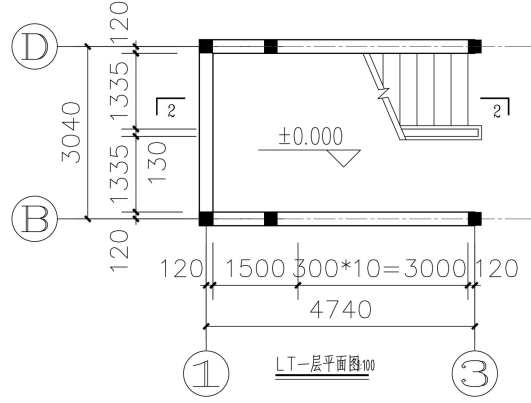
测试项目与总分	评分项目	评分项目满分值	评分标准	扣分原因	扣分值（如无扣分填“0”）
	图面完成度	30	图面抄绘内容与题目要求一致，未完成墨线稿视情况扣分（累计扣完 15 分为止），未完成铅笔稿视情况扣分（累计扣完 15 分为止）		

图纸比例	5	图纸比例与绘画情况符合题目要求，比例错误扣2分，图面实际比例与标注比例不符，扣3分		
图框	10	未按照图幅要求，绘制正确尺寸的图框扣6分；图框未使用粗实线扣4分		
尺寸标注	40	按要求正确标注尺寸，每错、漏一处扣1分（累计扣完10分为止）；按要求确定起止符号的型式、大小，每错、漏一处扣1分（累计扣完10分为止）；标注文字如有看不清，每一处扣1分（累计扣完10分为止）；平行线间间距、尺寸界限超出要求间距，每一处扣1分（累计扣完10分为止）		
字体、门窗标注	20	按规定的字体、字号进行文字标注，每错、漏一处扣1分（累计完10分为止）；门窗标注每错、漏一处扣1分（累计完10分为止）		
柱子、门窗等	10	按要求绘制柱，每错、漏一处扣1分（累计扣完5分为止）；按要求绘制门、窗等图例，每错、漏一处扣1分（累计扣完5分为止）		
符号	35	剖切符号，每错、漏一处扣5分（累计扣完10分为止）；指北针错、漏画扣10分；索引符号、标高符号，每错、漏画一处扣5分（累计扣完15分为止）		
线型	20	轴线没有或未用点划线，每一处扣2分（累计扣完10分为止），墙体线未加粗，每一处墙体扣2分（累计扣完14分为止）		
楼梯	15	楼梯绘制视情况和完成度扣分(累计扣完15分为止)		
图面整体效果	15	图面整体效果，出现污渍、破损等情况，一处扣1分（累计扣完15分为止）		
最终得分：				
阅卷老师签字：				

五、考核样题

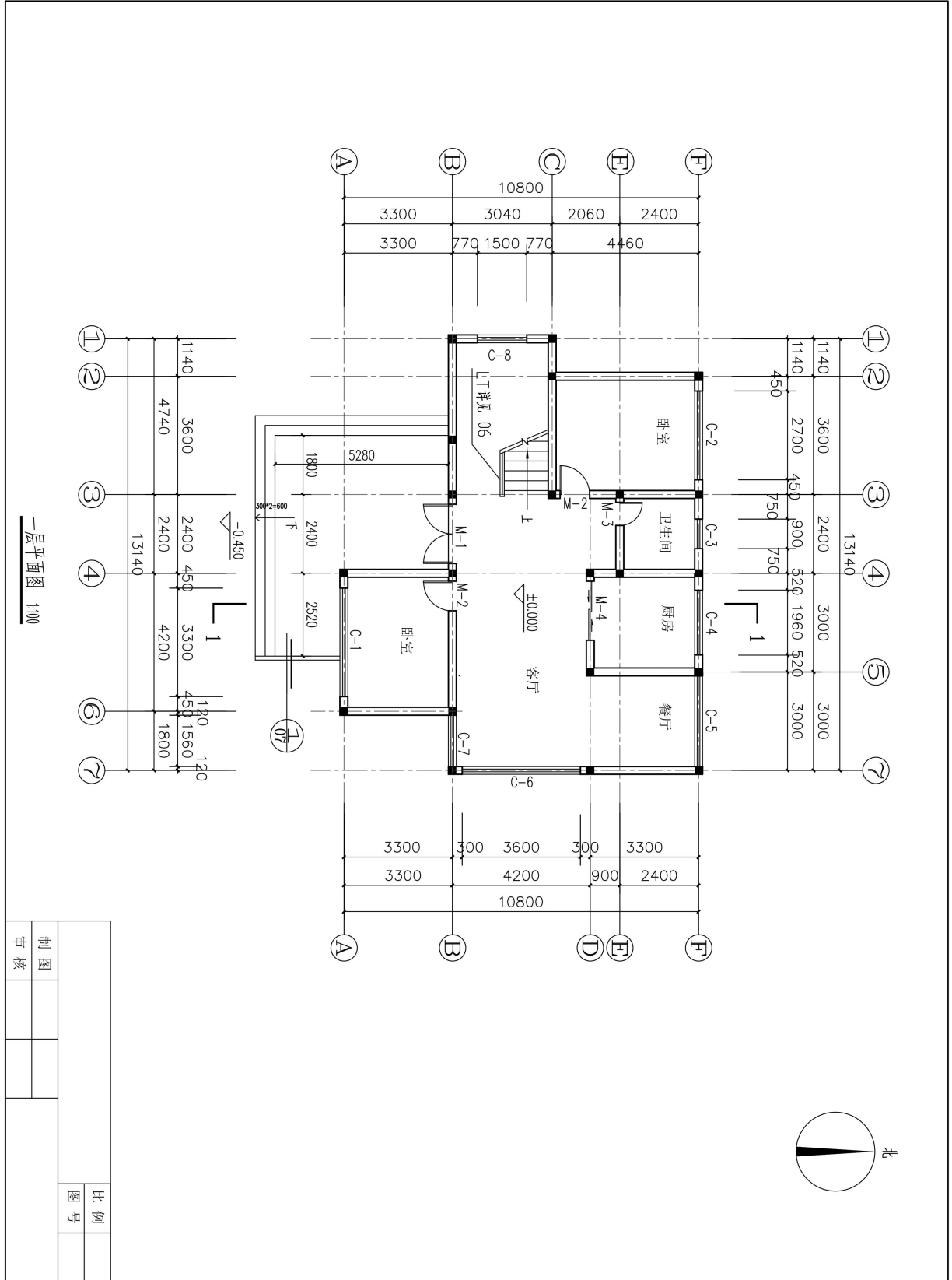
门窗表

类别	编号	洞口尺寸(宽*高)	规格标注	标准图中编号	数量	说明及备注	说 明
窗	C-1	3300x1800	99系列J5	⑤	2	见结构	80系列塑钢窗
	C-2	2700x1800	99系列J5	TSC2718A	2	见结构	80系列塑钢窗
	C-3	900x1500	99系列J5	TSC0915A	2	见结构	80系列塑钢窗
	C-4	1960x1800	99系列J5	⑤	2	见结构	80系列塑钢窗
	C-5	2760x1800	99系列J5	抄TSC2718A (数量2760)	2	见结构	80系列塑钢窗
	C-6	4000x1800	99系列J5	⑤	2	见结构	80系列塑钢窗
	C-7	1560x1800	99系列J5	⑤	2	见结构	80系列塑钢窗
	C-8	1500x1800	99系列J5	TSC1518A	2	见结构	80系列塑钢窗
门	M-1	1800x2700	99系列J5	⑤	2	见结构	防火门
	M-2	900x2100	99系列J5	TSM0921C	5	见结构	实木门
	M-3	700x2100	99系列J5	抄TSM0821 (数量700)	2	见结构	实木门
	M-4	1800x2100	99系列J5	TSM1821C	2	见结构	玻璃门



此图里面的数据，抄绘可能用到，此图不用抄绘

按照《房屋建筑制图统一标准》GB/T 50001-2017，完成下面建筑一层平面图的抄绘，抄绘比例为 1: 100，图幅为 A3。



一层平面图 1:100

制图		比例	
审核		图号	