

河北省普通高校专科升本科教育考试

电气工程及其自动化/电气工程与智能控制/电子信息工程/轨道交通信号与控制/建筑电气与智能化/通信工程/智能电网信息工程/自动化专业考试说明

第一部分：电路

I. 课程简介

一、内容概述与要求

电路考试是为招收电气工程及其自动化、电子信息工程、自动化等相关专业专科升本科学生而实施的入学考试。参加本课程考试的考生应理解或了解电路模型和电路定律、电阻电路的等效变换、电阻电路的一般分析、电路定理、储能元件、一阶电路和二阶电路的时域分析、相量法、正弦稳态电路的分析、含有耦合电感的电路、电路的频率响应、三相电路、二端口网络的基本概念与基本理论；掌握或学会各部分的基本分析方法；注意各部分知识的结构及知识的内在联系；具有一定的运算能力、逻辑推理能力、空间想象能力和抽象思维能力；能运用基本概念、基本理论和基本方法准确、简捷地进行计算，正确地推理证明；注重应用能力的培养，能综合运用所学知识分析并解决较简单的实际问题。电路考试从三个层次上对考生进行测试，较高层次的要求为“理解”和“掌握”，较低层次的要求为“了解”。这里“理解”和“了解”是对概念与理论提出的要求。“掌握”是对方法、运算能力及应用能力提出的要求。

二、考试形式与试卷结构

考试采用闭卷、笔试形式，全卷满分为 150 分，考试时间为 75 分钟。

试卷包括填空题、单项选择题、判断题和计算题。填空题只要求直接填写结果，不必写出计算过程；单项选择题是四选一型的单项选择题；判断题只要求判断正误；计算题应写出详细计算步骤，并画出必要的电路图。填空题和选择题分值合计为 75 分，判断题和计算题分值合计为 75 分。

II. 知识要点与考核要求

一、电路模型和电路定律

(一) 知识范围：电流、电压及其参考方向、电阻元件性质、独立电源及受控源、基尔霍夫定律。

（二）考核要求

- 1、理解电流、电压及其参考方向的概念以及电功率和能量的相关概念。
- 2、掌握电阻元件、理想电压源与理想电流源、受控源的参数、性质、电压电流关系、功率关系。
- 3、掌握基尔霍夫定律及应用。

二、电阻电路的等效变换

（一）知识范围：电阻的等效变换、实际电源的两种模型及其等效变换、一端口电路输入电阻。

（二）考核要求

- 1、理解电路的等效变换的概念。
- 2、掌握电阻的串联、并联，电阻的 Y 形联接与 Δ 形联接的等效变换，电压源、电流源的串联和并联。
- 3、掌握实际电源的两种模型及其等效变换。
- 4、掌握输入电阻的求法。

三、电阻电路的一般分析

（一）知识范围：电路图论、支路电流法、节点电压法、网孔电流法、回路电流法。

（二）考核要求

- 1、理解电路图论的初步概念。
- 2、掌握支路电流法、网孔电流法及运用。
- 3、掌握节点电压法及运用。
- 4、了解回路电流法。

四、电路定理

（一）知识范围：叠加定理（含齐次定理）、戴维南定理和诺顿定理、替代定理、特勒根定理、互易定理和对偶原理、最大功率传输定理。

（二）考核要求

- 1、掌握叠加定理、戴维南定理和诺顿定理、最大功率传输定理及运用。
- 2、理解替代定理。
- 3、了解特勒根定理、互易定理和对偶原理。

五、储能元件

（一）知识范围：电感元件和电容元件的 VCR、功率、能量、电感串并联的特点、电容串并联的特点。

（二）考核要求

- 1、掌握电感元件和电容元件的 VCR、功率和能量的计算。
- 2、理解电感串并联的特点、电容串并联的特点。

六、一阶电路和二阶电路的时域分析

(一) 知识范围：换路定理、零输入响应、零状态响应、全响应、阶跃响应、冲激响应的概念、三要素法。

(二) 考核要求

- 1、掌握换路定理、独立初始条件和非独立初始条件的计算。
- 2、理解一阶电路的零输入响应、零状态响应、全响应、阶跃响应的概念。
- 3、掌握用三要素法求解一阶电路的全响应。
- 4、了解二阶电路零输入响应、零状态响应、全响应、阶跃响应、冲激响应的概念。

七、相量法

(一) 知识范围：相量法的相关概念和性质。

(二) 考核要求

- 1、理解相量和正弦量的关系，相量图。
- 2、理解相量法的相关概念和性质。
- 3、掌握电路定律的相量形式。

八、正弦稳态电路的分析

(一) 知识范围：阻抗和导纳的概念、电路的相量图、电路方程的相量形式和线性电路定理的相量描述、正弦稳态电路的功率（瞬时功率、平均功率、无功功率、视在功率和复功率）、最大功率传输。

- 1、理解阻抗和导纳的概念以及电路的相量图。
- 2、掌握阻抗（导纳）的串联和并联。
- 3、掌握正弦稳态电路的相量分析方法。
- 4、掌握正弦稳态电路的功率关系。
- 5、了解正弦稳态电路的共轭匹配。

九、含有耦合电感的电路

(一) 知识范围：磁耦合、互感、耦合因数、同名端的概念；耦合电感的磁通链方程、电压电流关系、耦合电感电路的分析计算；变压器的概念、理想变压器的条件和特点。

(二) 考核要求

- 1、理解磁耦合、互感、耦合因数、同名端的概念。

- 2、理解耦合电感的磁通链方程、电压电流关系。
- 3、了解含有耦合电感电路的分析计算。
- 4、理解变压器的概念、理想变压器的条件和特点。

十、电路的频率响应

(一) 知识范围：网络函数、RLC 串联和并联谐振及网络函数的频率特性、波特图、滤波器。

(二) 考核要求

- 1、理解网络函数的概念。
- 2、掌握 RLC 串联和并联谐振的条件、电路特点；掌握 RLC 串联和并联谐振电路的计算。
- 3、理解 RLC 串联电路的频率响应。
- 4、了解波特图的意义及绘制方法；了解滤波器的分类、常用滤波器的结构。

十一、三相电路

(一) 知识范围：三相对称电源及连接、线电压（线电流）与相电压（相电流）的关系、对称三相电路的计算、三相电路的功率。

(二) 考核要求

- 1、理解三相电路的组成。
- 2、掌握电压和电流的相值和线值之间的关系。
- 3、掌握对称三相电路的计算。
- 4、了解不对称三相电路的计算。
- 5、了解三相电路的功率。

十二、二端口网络

(一) 知识范围：二端口网络及其方程、二端口的 Y、Z、T (A)、H 等参数矩阵及相互关系、转移函数、T 型和 π 型等效电路、二端口的连接。

(二) 考核要求

- 1、理解二端口网络的概念。
- 2、掌握二端口的 Y、Z、T (A)、H 等参数矩阵及相互关系。
- 3、理解二端口的转移函数的概念及 T 型和 π 型等效电路。
- 4、了解二端口电路的连接方法。

III. 模拟试卷及参考答案

河北省普通高校专科升本科教育考试

电路模拟试卷

(考试时间: 75 分钟)

(总分: 150 分)

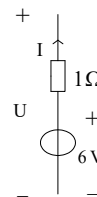
说明: 请在答题纸的相应位置上作答, 在其它位置上作答的无效。

一、填空题(本大题共 10 小题, 每小题 3 分, 共 30 分。请将答案填写在答题纸的相应位置上。)

- 1、 叠加定理只适用于电路, 因此叠加原理只用于求电压或电流, 求功率。
- 2、 理想电压源在某一时刻可以给电路提供恒定不变的电压, 电压的大小与通过元件的电流无关, 输出电流由来决定。
- 3、 应用叠加原理, 当某电源单独作用时, 其余电压源相当于, 其余电流源。
- 4、 在一阶 RL 电路中, 若 L 不变, R 越大, 则换路后过渡过程越。
- 5、 已知负载阻抗为 $Z = 10\angle -60^\circ\Omega$, 则该负载性质为。
- 6、 三相对称三角形负载, 其线电流 I_L 与对应相电流 I_p 的关系为。
- 7、 三相交流电动势依次出现正的最大值的顺序, 称为三相电源的。
- 8、 采用并联电容器提高功率因数后, 原负载支路中电流。
- 9、 RLC 串联谐振电路, 品质因数 $Q=100$, 若 $U=4V$, 则 $U_L=$ 。
- 10、 用交流电表测得交流电的数值是其值。

二、单项选择题(本大题共 15 小题, 每小题 3 分, 共 45 分。在每小题给出的四个备选项中, 选出一个正确的答案, 并将所选项前的字母填涂在答题纸的相应位置上。)

- 1、 3Ω 和 9Ω 电阻并联, 若流过 3Ω 电阻上的电流为 $6A$, 则流过 9Ω 电阻的电流为 ()。
A、 1A B、 2A C、 3A D、 18A
- 2、 已知下图中的电压源的电压为 $6V$, $I = 2A$, 电压源和电阻的发出功率为 ()。
A、 12W、 -4W B、 12W、 4W C、 -12W、 -4W D、 -12W、 4W



3、采用并联电容器提高感性负载的功率因数后，测量电能的电度表的走字速度将()。

- A、加快 B、减慢 C、保持不变

4、电容 C 上的电压、电流为同频正弦量，电压和电流之间的关系为 ()。

- A、电压超前电流 90° B、电流超前电压 90°
C、电压超前电流 60° D、电流超前电压 60°

5、已知无源二端网络的端口电压 $u(t) = 10 \cos(2t - 30^\circ) \text{V}$ ， $i(t) = 4 \cos(2t + 30^\circ) \text{A}$

电压与电流为关联参考方向，则此网络电路吸收的有功功率为 ()。

- A、40W B、20W C、10W D、5W

6、动态电路换路时，如果在换路前后电容电流和电感电压为有限值的条件下，则换路前后瞬间有 ()。

- A、 $u_C(0_+) = u_C(0_-)$ ， $u_L(0_+) = u_L(0_-)$ B、 $i_C(0_+) = i_C(0_-)$ ， $u_L(0_+) = u_L(0_-)$
C、 $i_C(0_+) = i_C(0_-)$ ， $i_L(0_+) = i_L(0_-)$ D、 $u_C(0_+) = u_C(0_-)$ ， $i_L(0_+) = i_L(0_-)$

7、对某个对称三角形电源，相电压为 220V，则端线与端线之间的电压为 ()。

- A、220V B、311V C、380V D、440V

8、两互感线圈 L_1 和 L_2 的互感系数为 M ，反向串联时等效电感 $L =$ ()。

- A、 $L_1 + L_2 - M$ B、 $L_1 + L_2 + M$ C、 $L_1 + L_2 + 2M$ D、 $L_1 + L_2 - 2M$

9、 $C_1=10\text{F}$ ， $C_2=15\text{F}$ 的两个电容并联时，等效电容 C_{eq} 为 ()。

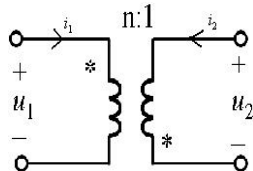
- A、6F B、9F C、18F D、25F

10、已知空间有 a、b 两点，电压 $U_{ab}=10\text{V}$ ，a 点电位为 $V_a=4\text{V}$ ，则 b 点电位 V_b 为 ()。

- A、6V B、-6V C、14V D、-14V

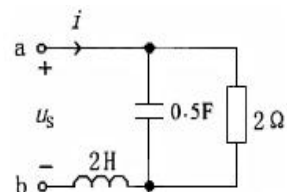
11、在下图中，若线圈 1 的匝数为 500，线圈 2 的匝数为 100，已知 $u_1 = 10\text{V}$ ，则 u_2 为 ()。

- A、50V B、-50V
C、-2V D、2V

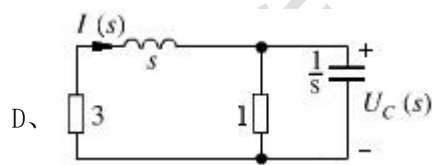
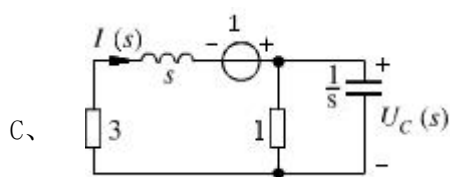
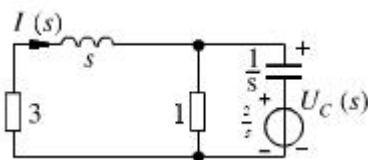
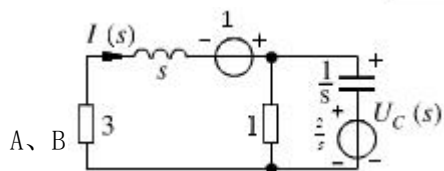
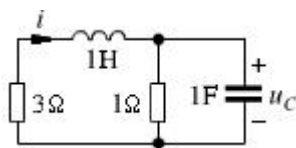


12、图示电路 $u_s(t) = 2 \sin t \text{V}$ ，则单口网络相量模型的等效阻抗等于 ()。

- A、 $(1-j1) \Omega$ B、 $(1+j1) \Omega$
C、 $(1-j2) \Omega$ D、 $(1+j2) \Omega$



13、下列动态电路中，已知 $i(0_-) = 1A$ ， $u(0_-) = 2V$ ，其对应的运算电路为（ ）。



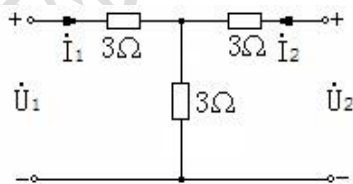
14、下图所示二端口网络的 Y 参数矩阵为（ ）。

A、
$$\begin{bmatrix} \frac{2}{9} & -\frac{1}{9} \\ -\frac{1}{9} & \frac{2}{9} \end{bmatrix}$$

B、
$$\begin{bmatrix} -\frac{2}{9} & \frac{1}{9} \\ \frac{1}{9} & -\frac{2}{9} \end{bmatrix}$$

C、
$$\begin{bmatrix} 6 & 3 \\ 3 & 6 \end{bmatrix}$$

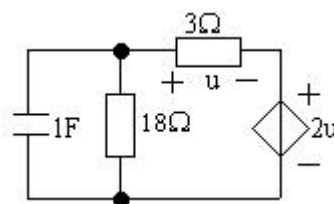
D、
$$\begin{bmatrix} 3 & 6 \\ 6 & 3 \end{bmatrix}$$



15、下图所示图示电路的时间常数等于（ ）

A、 8s B、 6s

C、 4s D、 2s



三、判断题（本大题共 15 小题，每小题 2 分，共 20 分。正确的划“√”，错误的划“×”，请将答案填涂在答题纸的相应位置上。）

() 1、三相负载作星形联结时，只有在负载对称时，线电流才等于相电流。

() 2、一个线性二端元件在电路中，其端电压值为 10V，流经该元件的电流值为 2A，则可以说该元件吸收功率为 20W。

() 3、KCL、KVL 两个定律仅适用于线性电阻电路。

- () 4、相量是用复数来表示正弦量，复阻抗是用复数表示的，因此，复阻抗是正弦量。
- () 5、戴维南等效电路和诺顿等效电路中的“等效”，均指对外电路的等效。
- () 6、在感性负载两端并联电容，通过改变电容的大小，是可以提高整个电路的功率因数，而不是提高感性负载的功率因数。
- () 7、已知元件的复阻抗为 $Z = (3 - j4)\Omega$ ，则可判断该元件为电容性。
- () 8、理想电流源是这样规定的，其输出的电流随外接电路确定，而其两端电压是确定的。
- () 9、一只电容器的耐压值为 60V，将其接到 50V 正弦交流电源上，可以安全使用。
- () 10、二阶电路分析中，如果某待求量的解是一个衰减的正弦量时，说明该电路属于过阻尼状态。

四、计算题（本大题共 5 小题，共 55 分。请将解答的主要过程、步骤和答案填写在答题纸的相应位置上。）

1、用结点电压法求图 1 电路中的电流 I 。（10 分）

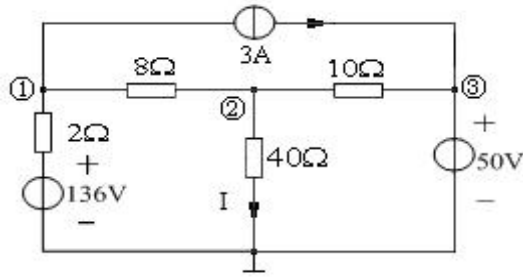
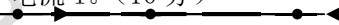


图 1

2、用叠加定理方法计算图 2 中电流 I 。（10 分）



3、如图 3 电路中，开关 S 闭合前电路处于稳态，在 $t=0$ 时闭合开关，求换路后 $i_L(t)$ 。（10 分）

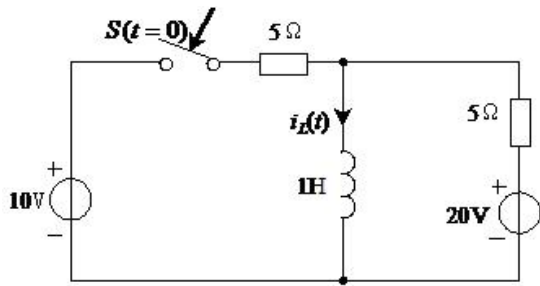


图 3

4、单口网络如图 4 所示，计算并画出单口网络的戴维南等效电路。(13 分)

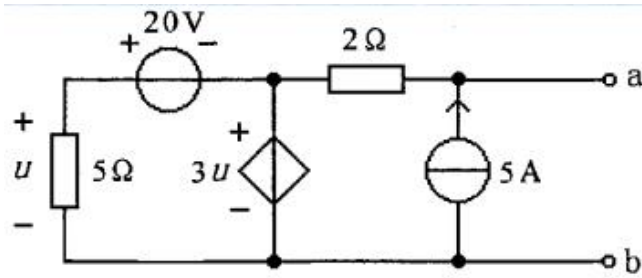


图 4

5、已知图 5 所示电路中 $u(t) = 4 \cos(2t - 45^\circ) V$ 。求各支路电流和电路消耗的有功功率。(12 分)



电路参考答案

一、填空题(本大题共 5 小题, 每小题 4 分, 共 20 分. 填对得 5 分, 未填或填错得 0 分)

1、线性, 不能用于 2、外电路(负载) 3、短路, 开路(断路) 4、短 5、容性

6、 $I_L = \sqrt{3}I_p$ 7、相序 8、不变 9、400V 10、有效值

二、单项选择题(本大题共 15 小题, 每小题 3 分, 共 45 分. 选对得 3 分, 选错、未选或多选得 0 分)

1、B 2、A 3、C 4、B 5、C 6、D 7、A 8、D

9、D 10、B 11、C 12、B 13、A 14、A 15、B

三、判断题(每题 2 分, 共 20 分, 填写正确得 3 分, 填写错误、未填写得 0 分)

1	2	3	4	5	6	7	8	9	10
F	F	F	F	T	T	T	F	F	F

四、计算题(共 55 分, 解答过程、步骤和答案必须完整、正确)

1、(10 分)

解: 结点电压方程为

$$\left(\frac{1}{2} + \frac{1}{8}\right)u_{n1} - \frac{1}{8}u_{n2} = \frac{136}{2} - 3 \dots\dots\dots (2 \text{ 分})$$

$$\left(\frac{1}{8} + \frac{1}{10} + \frac{1}{40}\right)u_{n2} - \frac{1}{8}u_{n1} - \frac{1}{10}u_{n3} = 0 \dots\dots\dots (3 \text{ 分})$$

$$u_{n3} = 50 \dots\dots\dots .2 \text{ 分}$$

可解得 $u_{n2} = 80V$, 所以 $I = \frac{u_{n2}}{40} = 2A \dots\dots\dots (3 \text{ 分})$

2、(10 分)

解: 12V 单独作用时:

$$I^{(1)} = \frac{12}{6+6//12} \times \frac{6}{12+6} = 0.8A \dots\dots\dots (4 \text{ 分})$$

8A 单独作用时:

$$I^{(2)} = -8 \times \frac{6+6//6}{6+6+6//6} = -4.8A \dots\dots\dots (4 \text{ 分})$$

所以: $I = I^{(1)} + I^{(2)} = -4A$ (2分)

3、(10分) 解:

$t = 0_-$ 时, $i_L(0_-) = \frac{20}{5} = 4A$, 由换路定理得 $i_L(0_+) = i_L(0_-) = 4A$ 。..... (2分)

$t = \infty$ 时, $i_L(\infty) = \frac{20}{5} + \frac{10}{5} = 6A$ 2分

电感两端的等效电阻 $R_{eq} = 5 // 5 = 2.5\Omega$, 所以 $\tau = \frac{L}{R} = 0.4s$ (2分)

由一阶电路的三要素公式得

$$i_L(t) = i_L(\infty) + [i_L(0_+) - i_L(\infty)]e^{-2.5t}, t > 0 \text{ (4分)}$$

(写出三要素公式得 2 分; 计算出最后结果得 2 分)

4、(13分)

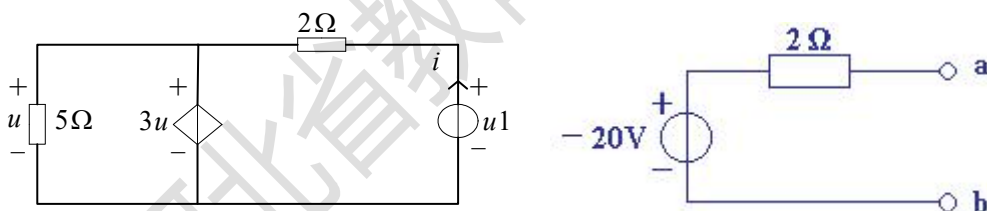
解: (1) 计算 u_{oc}

列出 KVL 方程: $-u + 20 - 2 \times 5 + u_{oc} = 0$

$$-u + 20 + 3u = 0$$

求解的 $u_{oc} = -20V$ (6分)

(2) 计算 R_{eq} , 含有受控源, 用外加电源法 $R_{eq} = \frac{u_1}{i}$



列 KVL 方程: $-u + 3u = 0$

$$-3u + 2i = u_1$$

解得 $R_{eq} = 2\Omega$ (5分)

戴维宁电路 (2分)

5、(12分)

解:

$$\dot{U} = 2\sqrt{2}\angle -45^\circ \text{ V} \quad Z = \frac{-j1(1+j1)}{1+j1-j1} = 1-j1 = \sqrt{2}\angle -45^\circ$$

$$\dot{i}_1 = \frac{\dot{U}}{Z} = \frac{2\sqrt{2}\angle -45^\circ}{\sqrt{2}\angle -45^\circ} = 2\angle 0^\circ \text{ A } i_1(t) = 2\sqrt{2} \cos 2t \dots\dots\dots (3 \text{ 分})$$

$$\dot{i}_2 = \frac{1+j1}{1+j1-j1} \dot{i}_1 = 2+j2 = 2\sqrt{2}\angle 45^\circ \text{ A } i_2(t) = 4 \cos(2t + 45^\circ) \dots\dots (3 \text{ 分})$$

$$\dot{i}_3 = \frac{-j1}{1+j1-j1} \dot{i}_1 = -j2 = 2\angle -90^\circ \text{ A } i_3(t) = 2\sqrt{2} \cos(2t - 90^\circ) \dots\dots (3 \text{ 分})$$

电路消耗的有功功率:

$$P = UI \cos \varphi_z = 2\sqrt{2} \times 2 \times \cos(-45^\circ) = 4\text{W} \dots\dots\dots (3 \text{ 分})$$

注: 计算出电流方法不是唯一的, 若只写为极坐标形式每个量扣 1 分。

河北省教育厅版权所有

第二部分：模拟电子技术

I. 课程简介

一、内容概述与总要求

模拟电子技术考试是为招收电气工程及其自动化、电子信息工程、自动化等相关专业专接本学生而实施的入学考试。

参加模拟电子技术考试的考生应理解或了解《模拟电子技术》中常用半导体器件、基本放大电路、多级放大电路、集成运算电路、放大电路的频率响应、放大电路中的反馈、信号的运算与处理、功率放大电路的基本概念与基本理论。掌握或学会上述各部分电路的分析、判断、计算。能利用上述部分的电路知识完成功能电路设计。能利用上述部分的电路知识解决较简单的实际问题。模拟电子技术考试从两个层次上对考生进行测试，较高层次的要求为“理解”和“掌握”，较低层次的要求为“了解”和“会”。这里的“理解”和“了解”是对概念与理论提出的要求。“掌握”和“会”是对方法、运算能力及应用能力提出的要求。

二、考试形式与试卷结构

考试采用闭卷、笔试形式，全卷满分为 150 分，考试时间为 75 分钟。

试卷包括填空题、判断题、计算题。填空题只要求直接填写结果，不必写出计算过程；判断题直接填写判断结果，不必写出判断过程；计算题应写出计算步骤。

填空题和判断题分值合计 65 分，计算题分值合计 85 分。

II. 知识要点与考核要求

一、常用半导体器件

(一) 半导体的基础知识

1. 知识范围

本征半导体 杂质半导体 PN 结

2. 考核要求

- (1) 理解本征半导体概念，电子和空穴的形成过程。
- (2) 理解扩散和复合和漂移的物理概念。
- (3) 理解 N 和 P 型半导体多子形成过程。
- (4) 理解 PN 结形成过程及 PN 结单向导电特性。
- (5) 掌握 PN 结的电流方程，并会画出 PN 结的伏安特性曲线。

(6) 了解 PN 结的两种击穿：齐纳击穿和雪崩击穿。

(7) 了解 PN 结的扩散电容和势垒电容。

(二) 半导体二极管

1. 知识范围

二极管的几种常见结构二极管及稳压二极管的伏安关系二极管及稳压二极管的主要参数二极管的等效电路

2. 考核要求

(1) 认识二极管和稳压二极管的电器符号。

(2) 理解二极管和稳压二极管的伏安关系特性曲线。

(3) 了解温度对二极管伏安关系特性的影响。

(4) 了解二极管和稳压二极管主要参数：最大整流电流，最高反向工作电压，反向电流，最高工作频率；稳定电压，稳定电流，额定功耗，动态电阻，温度系数。

(5) 掌握二极管的等效电路：理想二极管，微变等效。

(6) 掌握稳压二极管的稳压原理并会计算限流电阻。

(7) 了解其他二极管：发光二极管，光电二极管。

(三) 晶体三极管

1. 知识范围

晶体管电路符号及类型电流放大作用晶体管的特性曲线晶体管的主要参数温度对晶体管特性及参数的影响

2. 考核要求

(1) 掌握共射放大电路工作在放大区的外部条件。

(2) 理解晶体管内部载流子的运动：扩散、复合、漂移。

(3) 掌握晶体管电流分配关系。

(4) 掌握晶体管共射特性曲线：输入特性曲线，输出特性曲线。

(5) 了解晶体管主要参数：直流参数（共射，共基直流电流放大系数，极间反向电流）；交流参数（共射，共基交流电流放大系数，特征频率）；极限参数（最大集电极耗散功率，最大集电极电流，极间反向击穿电压）。

(6) 了解温度对晶体管特性及参数的影响：对集电结反向饱和电流的影响，对输入特性的影响，对输出特性的影响。

(四) 场效应管

1. 知识范围

结型场效应管的工作原理及特性曲线四种绝缘栅型场效应管工作原理及特性曲线

2. 考核要求

- (1) 掌握结型场效应管和绝缘栅型场效应管的电器符号和工作原理。
- (2) 理解结型场效应管和绝缘栅型场效应管的输出特性曲线和电流方程。
- (3) 了解场效应管的主要参数。

二、基本放大电路

(一) 放大概念和放大电路的主要性能指标

1. 知识范围

放大概念放大电路性能指标

2. 考核要求:

- (1) 理解放大的概念。
- (2) 理解并记住放大电路性能指标的意义和公式表达: 放大倍数, 输入电阻, 输出电阻, 通频带, 非线性失真系数, 最大不失真输出电压, 最大输出功率和效率。

(二) 基本共射放大电路的工作原理

1. 知识范围

放大电路各个器件的作用放大电路设置静态工作点的必要性基本共射极放大电路工作原理和波形分析放大电路的组成原则

2. 考核要点:

- (1) 了解放大电路各个器件的作用及构成放大电路的组成原则。
- (2) 理解设置静态工作点重要性。
- (3) 理解共射放大电路工作原理和输入、输出波形分析。

(三) 放大电路的分析方法

1. 知识范围

直流通路与交流通路图解法等效电路法(微变等效法)

2. 考核要求

- (1) 会画放大电路的直流通路和交流通路。
- (2) 会用图解法对放大电路定性分析和定量估算: 静态工作点分析, 电压放大倍数分析, 波形失真分析, 直流负载线和交流负载线描绘。
- (3) 会利用等效电路法对共射放大电路动态参数进行估算。

（四）放大电路静态工作点的稳定

1. 知识范围

静态工作点稳定的必要性典型静态工作点稳定电路稳定静态工作点所采取措施

2. 考核要求

（1）理解静态工作点稳定的必要性。

（2）会分析典型静态工作点稳定电路，会对静态工作点进行估算，会对动态参数进行估算。

（3）了解稳定静态工作点的措施。

（五）晶体管单管放大电路的三种基本接法

1. 知识范围

共集放大电路共基放大电路

2. 考核要求

（1）会对共集放大电路静态分析和动态分析。

（2）会对共基放大电路静态分析和动态分析。

（六）基本放大电路的派生电路

1. 知识范围

复合管放大电路共射-共基放大电路

2. 考核要求

（1）理解复合管电流放大系数。

（2）了解复合管共源放大电路和共集放大电路，共射-共基放大电路。

三、多级放大电路

（一）多级放大电路的耦合方式

1. 知识范围

直接耦合阻容耦合变压器耦合

2. 考核要求

（1）了解直接耦合电路组成和特点。

（2）了解阻容耦合电路组成和特点。

（3）了解变压器耦合电路组成和特点，会对该电路进行定性分析。

（二）多级放大电路的动态分析

1. 知识范围

多级放大电路动态参数分析

2. 考核要求

- (1) 会计算多级放大电路的电压放大倍数。
- (2) 会计算多级放大电路的输入电阻、输出电阻。
- (三) 直接耦合放大电路

1. 知识范围

直接耦合放大电路的零点漂移现象抑制温漂的电路-差分放大电路直接耦合互补输出级

2. 考核要求

- (1) 了解零点漂移现象和产生原因及抑制温漂的方法。
- (2) 了解差分放大电路基本组成。
- (3) 掌握并能分析长尾式差分放大电路（静态分析，动态分析），掌握该电路对差模信号的放大作用，对共模信号的抑制作用。
- (4) 掌握差分放大电路的四种接法的电路特点及差模、共模放大倍数、输入电阻、输出电阻。
- (5) 了解直接耦合互补输出级的基本电路，消除交越失真的互补输出级电路形式，了解直接耦合多级放大电路形式。

四、集成运算放大电路

(一) 集成运算放大电路组成特点

1. 知识范围

集成运放特点各个组成部分作用集成运放的电压输出特性。

2. 考核要求

- (1) 了解集成运放的几个组成部分作用，组成特点。
- (2) 理解集成运放电压传输特性，掌握差模开环放大倍数。

(二) 集成运放中的电流源电路

1. 知识范围

基本电流源电路多路电流源电路

2. 考核要求

- (1) 会计算镜像电流源电流。
- (2) 会计算比例电流源的电流并了解该电路特点。
- (3) 会计算微电流源电流。
- (4) 了解多路电流源电路电流的计算方法。

(三) 集成运放的性能指标

1. 知识范围

集成运放主要技术指标

2. 考核要求

(1) 会计算开环差模增益，共模抑制比，差模输入电阻。

(2) 了解输入失调电压、电流温漂输入偏置电流最大共模输入电压最大差模输入电压带宽带宽增益转换速率。

(四) 集成运放的种类及选择和集成运放的简介

1. 知识范围

集成运放的工作特性集成运放的种类和选择

2. 考核要求

(1) 了解集成运放的工作特性。

(2) 了解集成运放的种类和选择。

五、放大电路的频率响应

(一) 频率响应概述

1. 知识范围

研究频率响应的必要性频率响应概念高通电路低通电路波特图

2. 考核要求

(1) 理解频率响应、波特图、上限频率、下限频率、带宽的概念。

(2) 了解研究频率响应的必要性。

(3) 会求高通电路和低通电路的频率响应，会画波特图。

(二) 晶体管高频等效模型

1. 内容范围

晶体管混合 π 模型电流放大倍数的频率响应

2. 考核要求

(1) 了解完整的混合 π 模型。

(2) 掌握简化后混合 π 模型及该模型的主要参数（发射结电阻，跨导）。

(3) 记住电流放大倍数的频率响应中的几个重要频率：共射截止频率、共基截止频率、特征频率。

(三) 单管放大电路的频率响应

1. 内容范围

单管共射放大电路的频率响应

2. 考核要求

- (1) 会画中频单管共射放大电路混合 π 等效电路，会求其频率响应，会画其波特图曲线。
- (2) 会画低频单管共射放大电路混合 π 等效电路，会求其频率响应，会画其波特图曲线。
- (3) 会画高频单管共射放大电路混合 π 等效电路，会求其频率响应，会画其波特图曲线。
- (4) 了解放大电路频率响应的增益带宽积。

(四) 多级放大电路的频率响应

1. 内容范围

多级放大电路频率特性的定性分析截止频率的估算

2. 考核要求

- (1) 了解多级放大电路频率特性的定性分析方法。
- (2) 了解截止频率的估算方法。

六、放大电路中的反馈

(一) 反馈的基本概念及判断方法

1. 知识范围

反馈反馈的判断

2. 考核要求

- (1) 理解并掌握反馈，正反馈，负反馈，直流反馈，交流反馈的基本概念。
- (2) 掌握反馈的判断方法：有无反馈，反馈极性，交流反馈、直流反馈。

(二) 负反馈放大电路的四种基本组态

1. 知识范围

四种组态负反馈电路反馈组态电路的判断

2. 考核要求

- (1) 了解四种组态：电压串联负反馈，电压并联负反馈，电流串联负反馈，电流并联负反馈。
- (2) 会判断组态：电压和电流负反馈的判断；串联和并联负反馈的判断。

(三) 负反馈放大电路的方块图及一般表达式

1. 知识范围

负反馈放大电路的方块图表示法四种组态电路的方块图负反馈放大电路的一般表达式

2. 考核要求

- (1) 理解负反馈放大电路的方块图表示法，并理解每个网络的意义。

(2) 理解四种反馈组态电路的方块图，并理解每种组态的 A, F, AF 的物理意义。

(3) 掌握负反馈放大电路一般表达形式，并理解自激振荡。

(四) 深度负反馈放大电路放大倍数的分析

1. 知识范围

深度负反馈的实质反馈网络的分析反馈系数的放大倍数分析理想运放放大倍数分析

2. 考核要点

(1) 掌握深度负反馈实质意义。

(2) 掌握并会计算四种组态电路反馈网络反馈系数。

(3) 掌握并会计算四种反馈组态电路放大倍数。

(4) 记住理想运放性能指标。

(5) 理解虚短，虚断含义。

(6) 会计算集成运放类四种反馈组态电路的放大倍数。

(五) 负反馈对放大电路性能的影响

1. 内容范围

稳定放大倍数改变输入输出电阻展宽频带减小非线性

2. 考核要求

(1) 掌握并会计算负反馈电路的放大倍数。

(2) 理解负反馈放大电路对输入电阻、输出电阻、带宽、非线性失真的影响。

(六) 负反馈放大电路的稳定性

1. 内容范围

负反馈放大电路自激振荡产生的原因和条件负反馈放大电路稳定性的定性分析负反馈放大电路

稳定性的判断负反馈放大电路自激振荡的消除方法

2. 考核要求

(1) 了解负反馈放大电路自激振荡产生的原因和条件。

(2) 会分析、判断负反馈放大电路稳定性。

(3) 了解负反馈放大电路自激振荡的消除方法。

七、信号的运算和处理

1. 知识范围

反相比例运算电路同相比例运算电路电压跟随器加减运算电路积分、微分运算电路对数和指数运算电路

2. 考核要求

(1) 理解虚短、虚断概念。

(2) 掌握反相比例运算电路，同相比例运算电路，电压跟随器，加减运算电路，并会对以上电路构成的综合电路进行分析。

(3) 了解积分、微分、对数、指数运算电路。

八、波形的发生和信号的转换

(一) 正弦波振荡电路

1. 知识范围

RC 正弦波振荡电路 LC 正弦波振荡电路石英晶体正弦波振荡电路。

2. 考核要求

(1) 理解产生正弦波振荡的条件及判断产生正弦波振荡的方法和步骤。

(2) 掌握 RC 串并联选频网络。

(3) 掌握 LC 正弦波振荡电路，会判断变压器反馈式振荡电路、电容反馈式振荡电路、电感反馈式振荡电路能否起振，会估算起振条件和振荡频率。

(4) 掌握 RC, LC, 石英晶体振荡电路的特点

(5) 了解如何稳定电路的振荡频率。

(二) 电压比较器

1. 知识范围

概述单限比较器滞回比较器窗口比较器

2. 考核要求

(1) 掌握电压比较器的电压传输特性。

(2) 掌握集成运放的非线性工作区。

(3) 了解电压比较器的三种单限比较器、滞回比较器、窗口比较器的特点和各自的电压传输特性。

(三) 非正弦波发生电路

1. 知识范围

矩形波锯齿波三角波波形变换电路

2. 考核要求

(1) 了解三角波、矩形波、锯齿波非正弦波波形发生电路的组成、工作原理、波形分析、主要参数。

(2) 了解波形变换电路原理。

九、功率放大电路

(一) 功率放大电路概述

1. 知识范围

功率放大电路特点 功率放大电路组成

2. 考核要求

(1) 掌握功率放大器技术指标：最大输出功率，转换效率。

(2) 理解功放管的几个极限参数，并了解该电路的常规分析方法。

(3) 了解单管共射放大电路不易做功放器件的原因。

(4) 了解传统的变压器耦合功放和 OTL，OCL，桥式推挽功放电路的组成和特点。

(二) 互补功率放大电路

1. 知识范围

OCL 电路组成及工作原理 OCL 电路的输出功率和效率 OCL 电路晶体管的选择

2. 考核要求

(1) 理解 OCL 功放电路的原理。

(2) 掌握 OCL 电路的输出功率和效率计算。

(3) 了解 OCL 电路中晶体管器件的选择。

(4) 了解功放电路安全运行。

(三) 集成功率放大电路

1. 知识范围

集成功率放大器分析 集成功率放大器性能指标 集成功率放大电路的应用

2. 考核要求

(1) 了解集成功率放大器分析方法。

(2) 了解集成功率放大器性能指标。

(3) 了解集成功率放大电路应用。

III. 模拟试卷及参考答案

河北省普通高校专科升本科教育考试

模拟电子技术模拟试卷

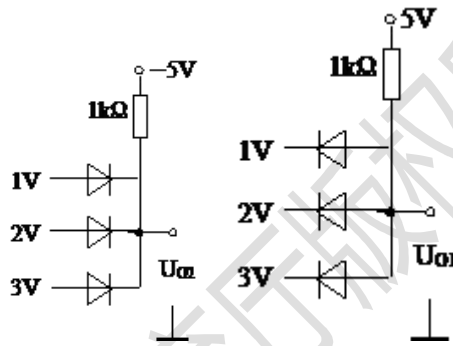
(考试时间: 75 分钟)

(总分: 150 分)

说明: 请在答题纸的相应位置上作答, 在其它位置上作答的无效。

一、填空题 (本大题共 15 小题, 每小题 3 分, 共 45 分。请将答案填写在答题纸的相应位置上。)

1、电路如图所示, 二极管为理想二极管, 则 $U_{o1} =$; $U_{o2} =$ 。



2、为了稳定三极管放大电路的静态工作点, 采用负反馈, 为了稳定交流输出电流采用电流负反馈。

3、运用 H 参数等效电路来求解放大器动态指标的条件是, 。

4、直接耦合放大器产生零点漂移的主要原因是三极管的参数随温度变化, 应用长尾式差动放大器克服零漂的条件是 T_1 、 T_2 参数, R_e 的数值应。

5、工作在线性区的运放一般要引入。此时, 分析输出表达式可以运用虚短和的概念。理想运算放大器在非线形区工作的特征是或者。

6、产生低频正弦波一般可用振荡电路, 产生高频正弦波可用振荡电路, 要求频率稳定性很高, 则可用振荡电路。

7、当信号频率等于放大电路的 f_L 或 f_H 时, 放大倍数的值约下降到中频时的倍。即增益下降 dB。

8、增强型场效应三极管可以采用电路; 而耗尽型场效应三极管可以采用电路。

9、本征半导体是, 载流子的浓度。

10、放大电路中为了实现阻抗变换应采用耦合方式。

11、甲乙类互补功率放大器, 可以消除类互补功率放大器的失真。

12、差分放大电路有一个输入端加入 1V 的信号，另外一个输入端加入 3V 的信号，这相当该差分放大电路加入的差模信号，加入共模信号。

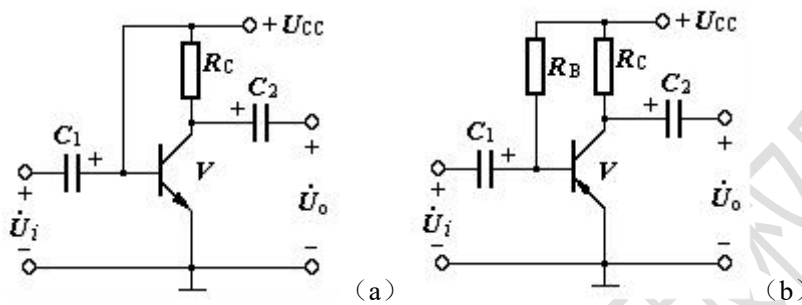
13、电流源作为放大电路的有源负载，主要是为了提高，因为电流源的大。

14、在本征半导体中加入元素可形成 N 型半导体，加入元素可形成 P 型半导体。

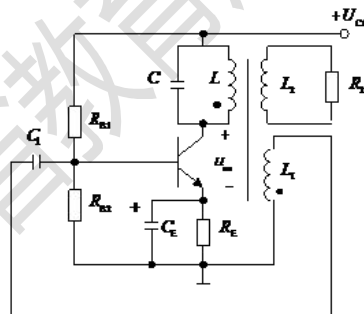
15、欲从信号源获得更大的电流，并稳定输出电流，应在放大电路中引入的负反馈类型是。

二、分析判断题（本大题共 2 小题，每小题 10 分，共 20 分。请在答题纸的相应位置上作答。）

1、图中电容对交流信号视为短路，判断如下电路是否能够放大交流信号，简述理由。

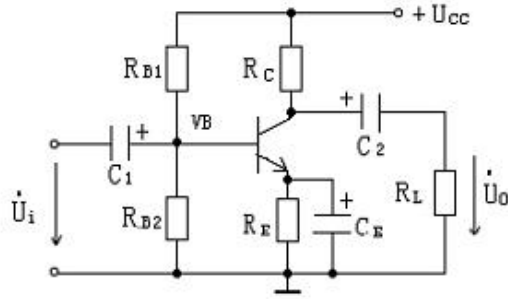


2、LC 振荡电路如图所示，该电路是什么反馈方式？判断电路能否起振，若能起振其振荡频率是多少？



三、计算题（本大题共 3 小题，共 85 分。请在答题纸的相应位置上作答。）

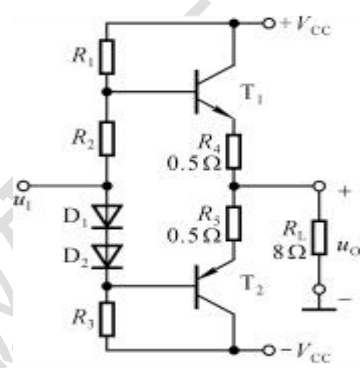
1、（35 分）放大电路如图所示，已知： $R_{B1}=50k\Omega$ ， $R_{B2}=10k\Omega$ ， $R_C=5k\Omega$ ， $R_E=1k\Omega$ ， $\beta=80$ ， $U_{BE}=0.7V$ ， $U_{CC}=12V$ ， $R_L=10k\Omega$ 。（1）估算电路的静态工作点；（2）画出交流等效电路；（3）计算 \dot{A}_u 、 R_i 和 R_o ；（4）若输入端作用有 $u_i = 5 \sin \omega t mV$ 的信号电压时，求输出电压 u_o 。



2、(30分) 所示电路中，已知 $V_{CC} = 15V$ ， T_1 和 T_2 管的饱和管压降 $|U_{CES}| = 2V$ ，输入电压足够大。

求解：

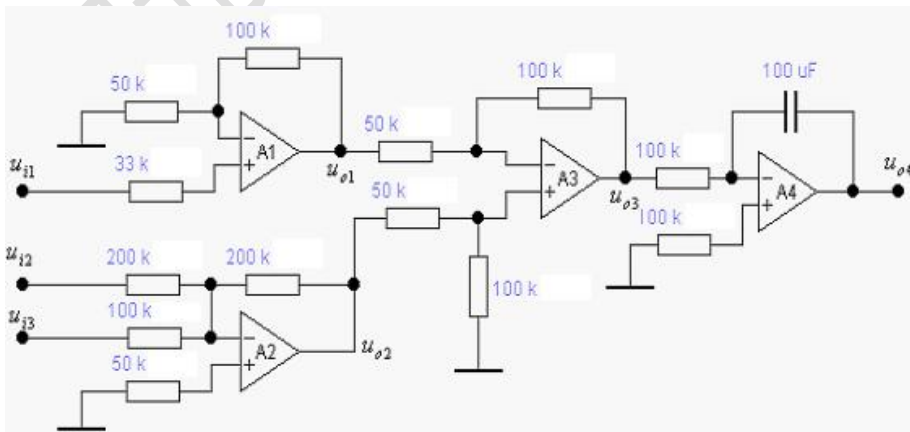
- (1) 最大不失真输出电压的有效值；
- (2) 负载电阻 R_L 上电流的最大值；
- (3) 最大输出功率 P_{om} 和效率 η 。



3、(20分) 在所示电路图中，设运算放大器为理想运算放大器。

求解：

- (1) 说明 A1、A2、A3、A4 各组成什么基本运算电路？
- (2) 分别求出 U_{o1} 、 U_{o2} 、 U_{o3} 和 U_{o4} 与输入电压 U_{i1} 、 U_{i2} 、 U_{i3} 之间的关系式。



模拟电子技术参考答案

一、填空题（每题 3 分，共计 45 分）

- 1、1V, 3V。
- 2、直流, 交流
- 3、 Q 点设置在曲线的线性段; 信号幅度不超出线性段。
- 4、对称 (或者相等), 较大。
- 5、负反馈; 虚断; 工作于开环状态或者引入正反馈。
- 6、RC 正弦波, LC 正弦波, 石英晶体振荡
- 7、0.707; 3
- 8、分压偏置、自给偏压
- 9、纯净的单晶体, 相等
- 10、变压器
- 11、乙, 交越
- 12、 $\pm 2V$, 2V
- 13、放大倍数, 动态电阻
- 14、五价, 三价
- 15、电流并联负反馈

二、分析判断题（每题 10 分，共 20 分）

- 1、(a) 不能放大交流信号 (2 分), 静态工作点不合适或晶体管饱和 (3 分)。
(b) 不能放大交流信号 (2 分), 晶体管为 PNP 型, 电源 U_{CC} 、电容 C_1 、 C_2 极性错误或晶体管应为 NPN 型 (3 分)。

- 2、答: 变压器反馈式 LC 振荡电路 (3 分), 能起振 (4 分), 振荡频率 $f_0 \approx \frac{1}{2\pi\sqrt{LC}}$ (3 分)

三、计算题（共 85 分）

1、(35 分)

解: (1) 静态工作点: (1 分)

$$V_E \approx U_{CC} \cdot \frac{R_{E2}}{R_{E1} + R_{E2}} = 12 \times \frac{10}{10 + 50} = 2 \text{ V} \quad (1 \text{ 分})$$

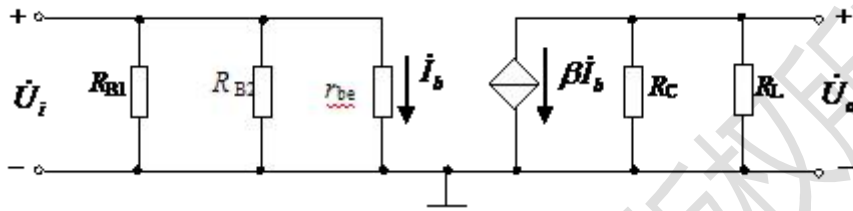
$$I_E = \frac{V_E - U_{BE}}{R_E} = \frac{13}{1} = 13 \text{ mA} \quad (1 \text{ 分})$$

$$I_C = \beta I_B = 80 \times 0.016 = 1.28 \text{ mA} \quad (1 \text{ 分})$$

$$I_B = \frac{I_E}{\beta + 1} = \frac{13}{80 + 1} \approx 0.016 \text{ mA} \quad (1 \text{ 分})$$

$$U_{CE} = U_{CC} - I_C R_C - I_E R_E = 12 - 1.28 \times 5 - 13 \times 1 = 4.3 \text{ V} \quad (1 \text{ 分})$$

(2) 画交流等效电路 (画电路 5 分)



(3) 电压放大倍数

$$r_{be} = 100 + \beta \frac{26(\text{mV})}{I_C(\text{mA})} = 100 + 80 \frac{26}{1.28} \approx 1725 \Omega = 1.73 \text{ k}\Omega \quad (5 \text{ 分})$$

$$\dot{A}_u = -\frac{\beta(R_C \parallel R_L)}{r_{be}} = -\frac{80 \times (5 \parallel 10)}{1.73} \approx -154 \quad (5 \text{ 分})$$

$$R_i = R_{B1} \parallel R_{B2} \parallel r_{be} = 50 \parallel 10 \parallel 1.73 \approx 1.43 \text{ k}\Omega \quad (5 \text{ 分})$$

$$R_o = R_C = 5 \text{ k}\Omega \quad (5 \text{ 分})$$

$$(4) \quad u_o = \dot{A}_u u_i = -154 \times 5 \sin \omega t = -770 \sin \omega t \text{ mV} \quad (5 \text{ 分})$$

2、(30 分)

解：(1) 最大不失真输出电压有效值

$$U_{om} = \frac{\frac{R_L}{R_4 + R_L} \cdot (V_{CC} - U_{CES})}{\sqrt{2}} \approx 8.65 \text{ V} \quad (8 \text{ 分})$$

(2) 负载电流最大值

$$i_{L_{max}} = \frac{V_{CC} - U_{CES}}{R_4 + R_L} \approx 1.53A \quad (8 \text{ 分})$$

(3) 最大输出功率和效率分别为

$$P_{om} = \frac{U_m^2}{2R_L} \approx 9.35W \quad (7 \text{ 分})$$

$$\eta = \frac{\pi}{4} \cdot \frac{V_{CC} - U_{CES} - U_{R4}}{V_{CC}} \approx 64\% \quad (7 \text{ 分})$$

3、(20分)

解：(1) A_1 是同相比例放大器。 A_2 是反相求和放大器。 A_3 是减法放大器。 A_4 是反相积分放大器。

(8分)

(2)

$$u_{o1} = 3u_{i1} \quad (3 \text{ 分})$$

$$u_{o2} = -u_{i2} - 2u_{i3} \quad (3 \text{ 分})$$

$$u_{o3} = 2(u_{o2} - u_{o1}) = -2u_{i2} - 4u_{i3} - 6u_{i1} \quad (3 \text{ 分})$$

$$u_{o4} = -\frac{1}{RC} \int_{t_1}^{t_2} u_{o3} dt + u_{o4}(t_1) = 0.1 \int_{t_1}^{t_2} (6u_{i1} + 2u_{i2} + 4u_{i3}) dt + u_{o4}(t_1) \quad (3 \text{ 分})$$